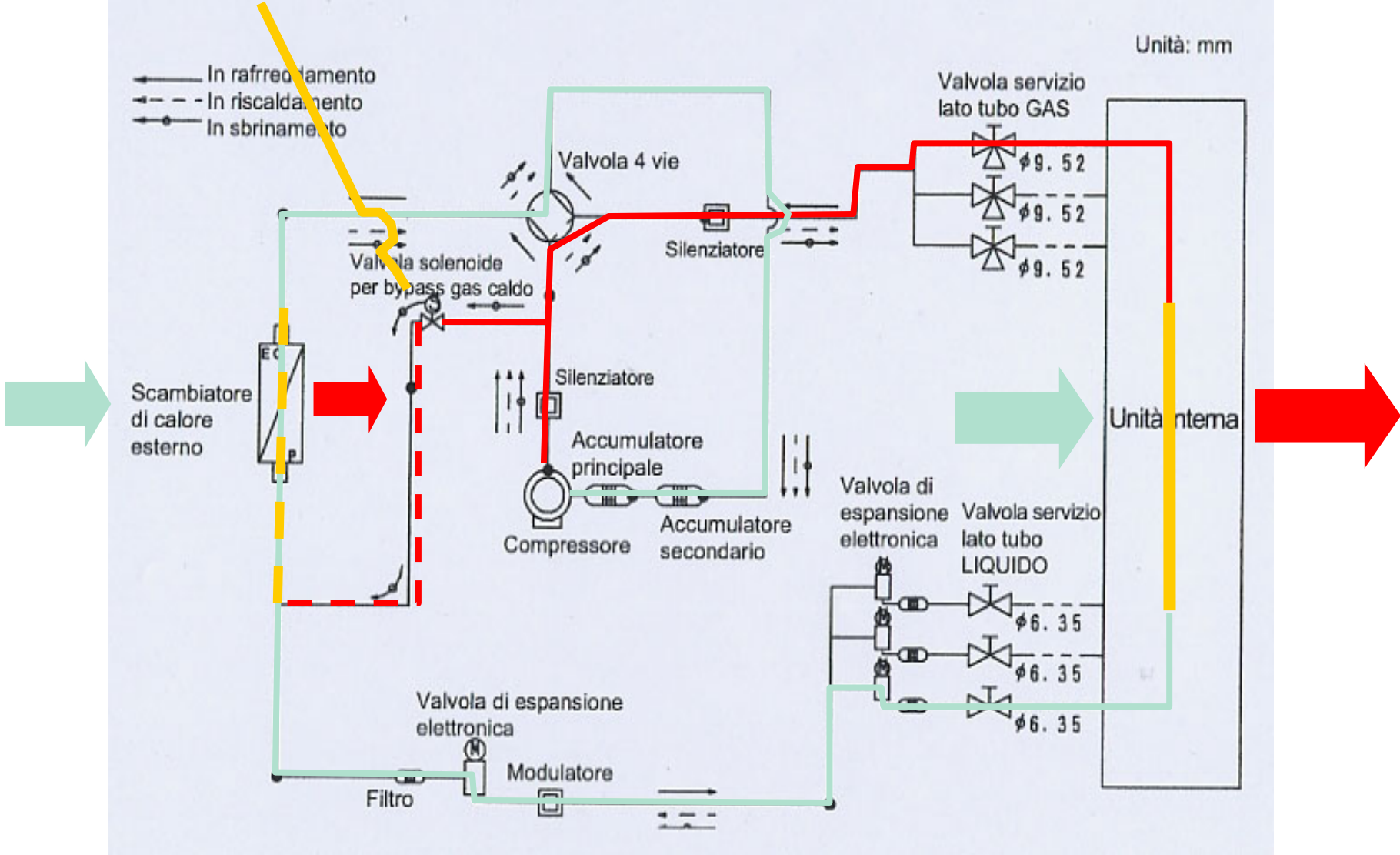


Quando fuori la temperatura si abbassa verso lo 0 ° C . La valvola bypass per il defrost si apre

ante multi 3 locali



Unità: mm

Sbrinamento senza inversione di ciclo - Valvola di "Defrost"

Unità esterna SAP-CMRV2423GJH

Diagramma sistema tubazioni refrigerante multi 3 locali

